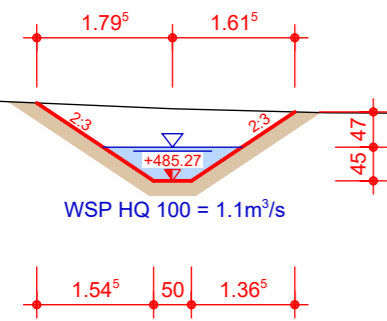


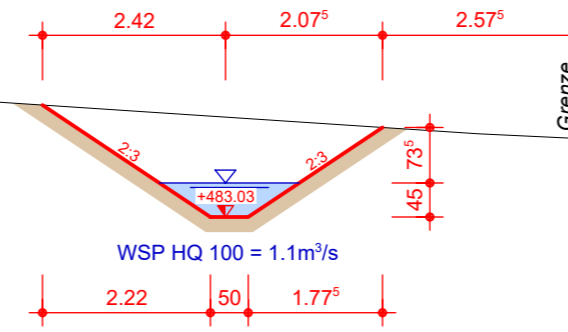
QP 1

59.55



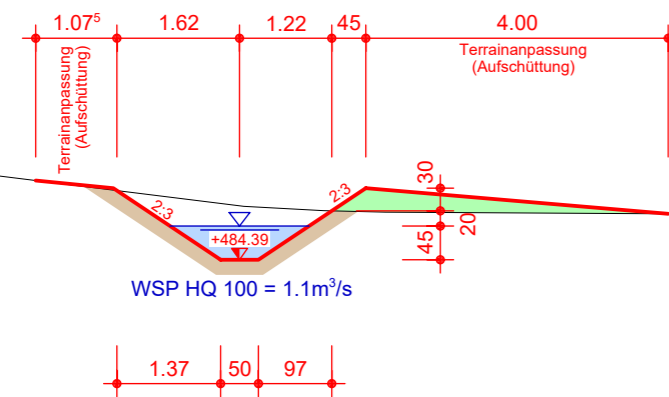
QP 4

128.10



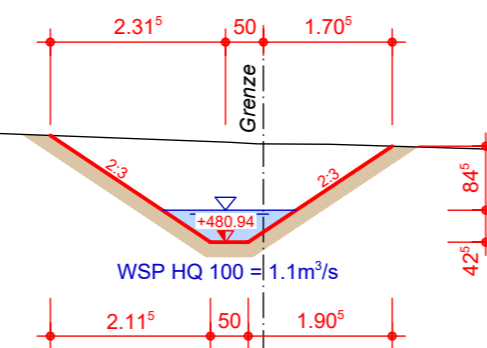
QP 2

85.73



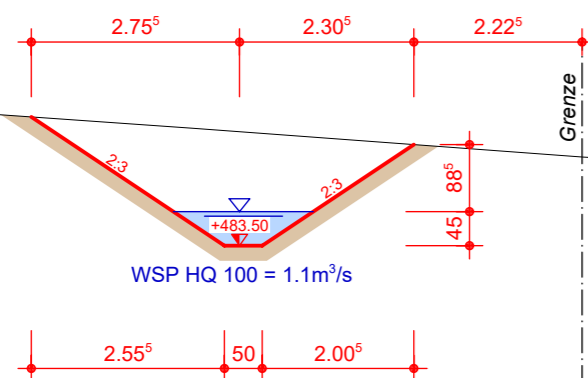
QP 5

182.89



QP 3

113.29



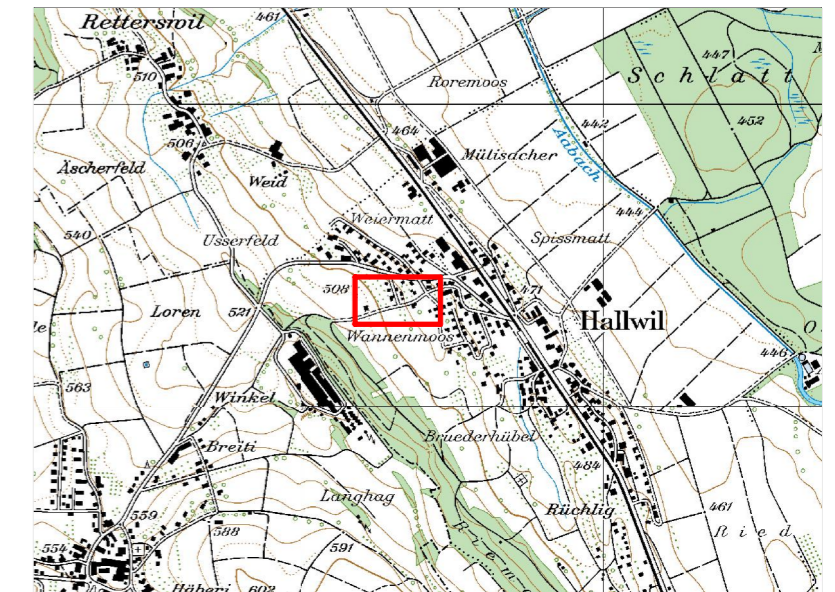
Bauherr : Gemeinde Hallwil

Projekt : Hochwasserschutz Wannemoosbach



Projektstufe : Bauprojekt

Plan : **Querprofile 1:100**
Bach



CES Bauingenieur AG
 Burgherr + Badertscher
 Rohrerstrasse 3, 5001 Aarau
 T 062 834 31 80, F 062 834 31 85
 info.aarau@cesag.ch, www.cesag.ch

Erst. Ka	Dat.	11.02.2019	Gepr.	Bu
----------	------	------------	-------	----

Rev.	Dat.		Gepr.	
------	------	--	-------	--

Format	30 x 63
--------	---------

Dokument / Plan-Nr.	1829.0 - 2201
---------------------	----------------------